

FEREKS

LED lighting solutions

СВЕТОДИОДНЫЙ СВЕТИЛЬНИК СЕРИИ FHB LED LUMINAIRE SERIES FHB/SERIE FHB LED LÁMPARA



ИНСТРУКЦИЯ ПО МОНТАЖУ И ПОДКЛЮЧЕНИЮ
INSTALLATION MANUAL AND CONNECTION
INSTRUCCIONES DE INSTALACIÓN Y CONEXIÓN



Российская Федерация
Russian Federation / Federación de Rusia
Trading house "FEREKS" LLC

422624, РТ, Лаишевский р-н, с. Столбище, ул. Совхозная, д. 4В
Тел. +7(843)784-10-13, 8 (800) 500-09-16 (звонок бесплатный)
4B Sovkhoznoyaya str., Stolbische village, Laishevsky district, Tatarstan, 422624
Phone +7 (843) 784-10-13, 8 (800) 500-09-16 (toll free/gratuito)
www.fereks.ru, e-mail/correo electrónico: office@fereks.ru

RUS ВАЖНАЯ ИНФОРМАЦИЯ



Все работы по монтажу, замене, подключению светильника должны проводиться только при отключенном питающем напряжении.

При подключении проводов питания к светильнику необходимо обеспечить степень защиты соединения не ниже степени защиты светильника.

Перед вводом в эксплуатацию светильник должен быть заземлен.

При эксплуатации светильника его положение должно быть отрегулировано таким образом, чтобы глаз наблюдателя был максимально защищен от слепящего воздействия.

Эксплуатация светильника с поврежденным рассеивателем не допускается.

Не допускается эксплуатация светильника с поврежденной изоляцией проводов.

Производитель имеет право без предварительного уведомления вносить изменения в светильник, которые не ухудшают его технические характеристики, а являются результатом работ по усовершенствованию его конструкции или технологии производства.

GB IMPORTANT INFORMATION



All works on installation, replacement, connection of the lamp shall be carried out only at the disconnected supply voltage.

When connecting the power wires to the lamp, it is necessary to ensure the degree of protection of the connection not lower than the degree of protection of the lamp.

The luminaire must be grounded prior to commissioning.

When operating the luminaire, its position should be adjusted so that the observer's eye is protected as much as possible from blinding effects.

Operation of the lamp with the damaged diffuser is not allowed.

It is not allowed to use the lamp with damaged insulation of wires.

The manufacturer has the right to make changes to the luminaire without prior notice, which do not impair its technical characteristics, but are the result of work to improve its design or production technology.

ESP INFORMACIÓN IMPORTANTE



Todos los trabajos de instalación, sustitución, conexión de la lámpara deben realizarse solo cuando la tensión de alimentación está apagada.

Al conectar los cables de alimentación a la lámpara, debe asegurarse de que el grado de protección de la conexión no sea inferior al grado de protección de la lámpara.

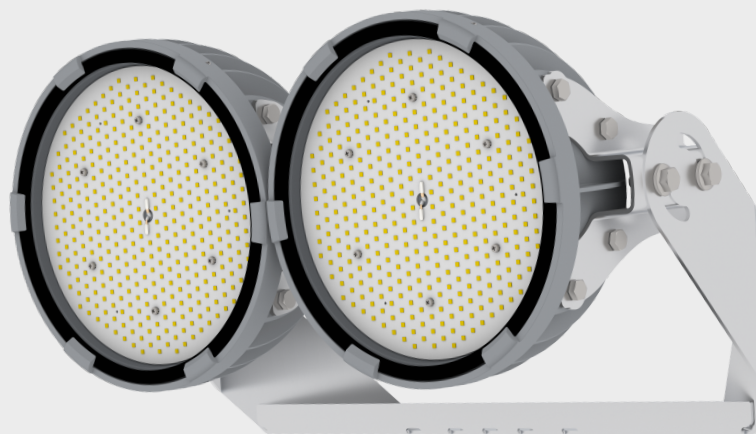
Antes de la puesta en marcha, la lámpara debe estar a tierra.

Durante la operación de la lámpara, su posición debe ajustarse para que el ojo del observador esté lo más protegido posible contra los efectos ciegos.

No se permite la operación de la lámpara con el difusor dañado.

No se permite el funcionamiento de la lámpara con el aislamiento dañado de los cables.

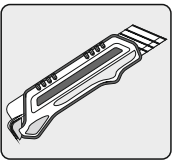
El fabricante tiene derecho, sin previo aviso, a realizar cambios en la luminaria que no perjudiquen sus especificaciones, sino que son el resultado de los trabajos de mejora de su diseño o tecnología de producción.



promlamp

FHB xx-300-xx-xx

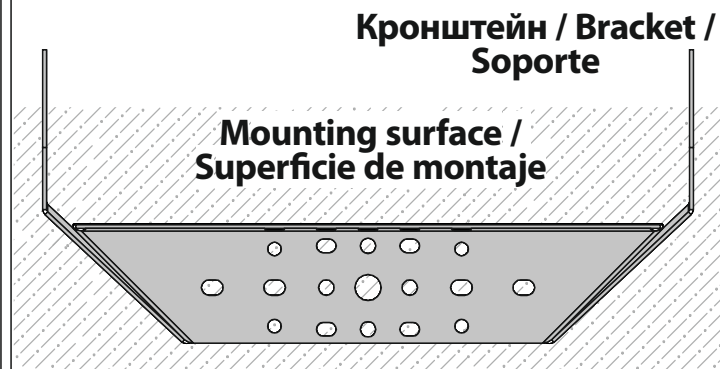
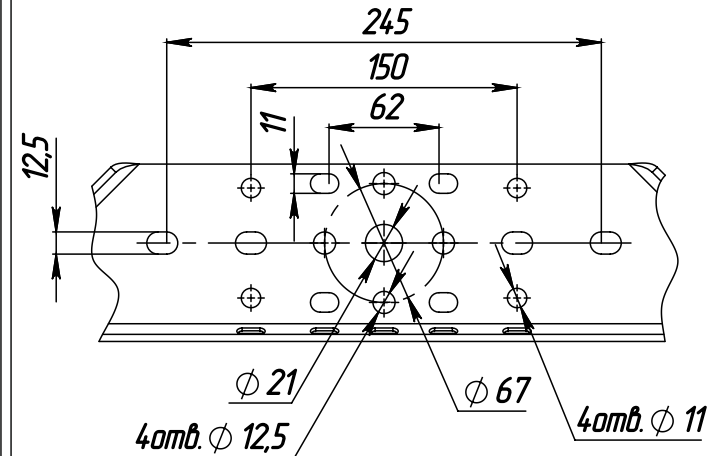
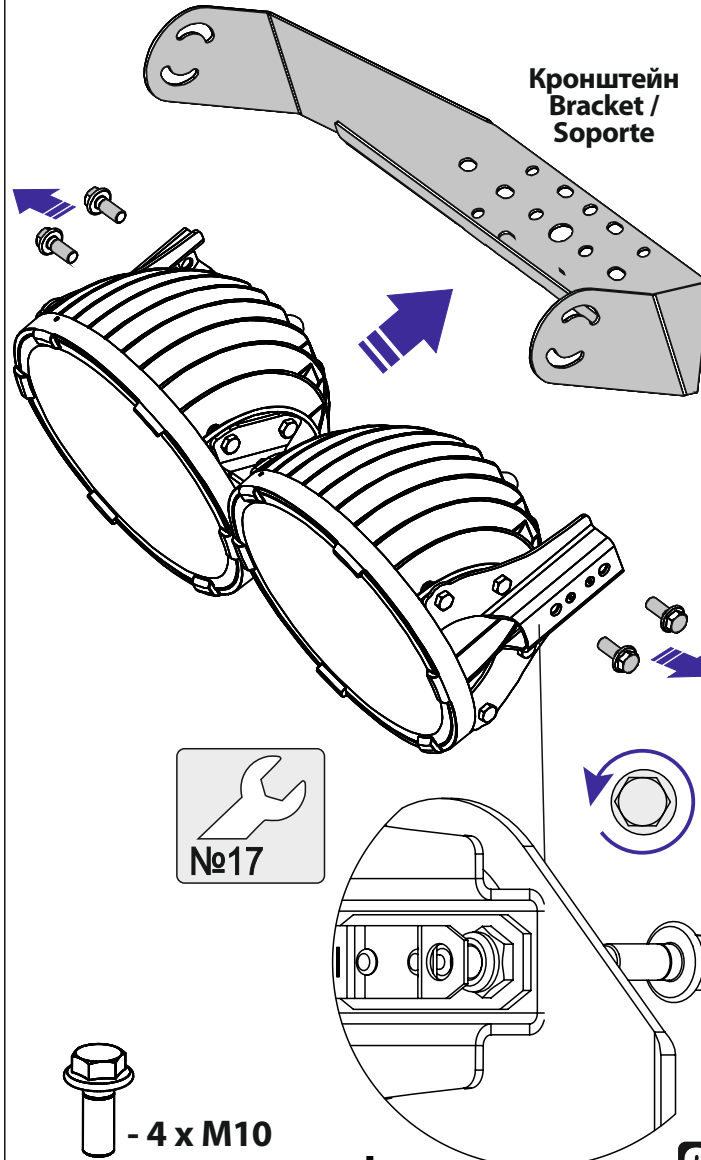
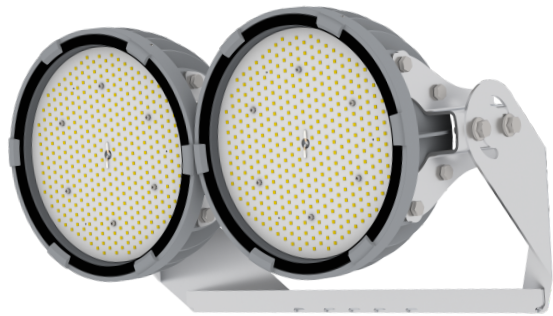
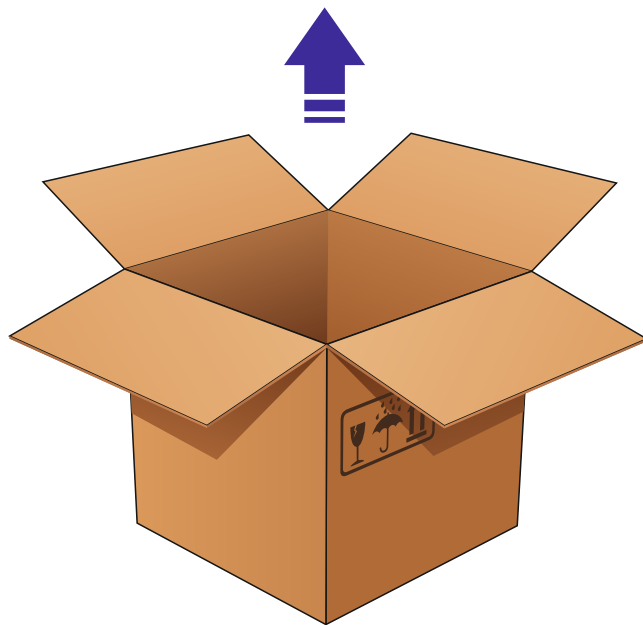
(стр./page/pág. 1-4)



FHB xx-300-xx-xx

Демонтируйте поворотный кронштейн-предварительно выверните 4 болта М10 /
Remove the swivel bracket-**remove** the four M10 bolts first /
Desmontar el soporte giratorio - pre-gire cuatro pernos M10

Установите поворотный кронштейн на монтажную поверхность и закрепите его, используя отверстия в кронштейне, с помощью винтов, болтов, анкеров (в комплект не входят) /
Install the swivel bracket on the mounting surface and secure it using the holes in the bracket with screws, bolts, anchors (not included) /
Instale el soporte giratorio en la superficie de montaje y asegúrelo con agujeros en el soporte, con tornillos, pernos, anclajes (no incluidos)

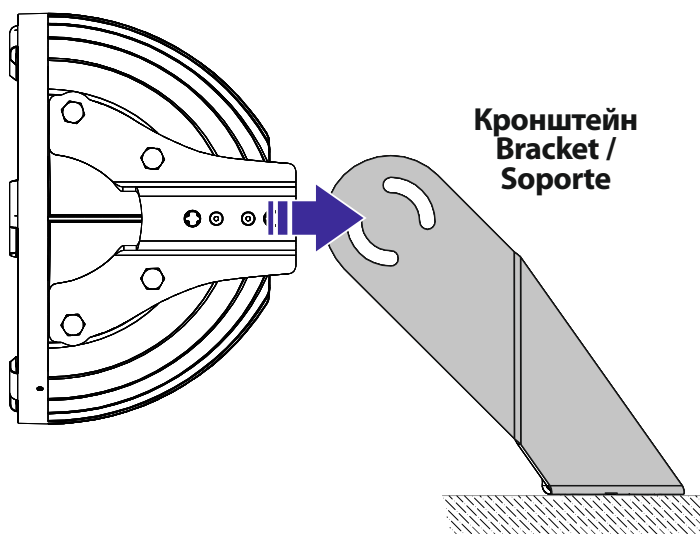


1

2

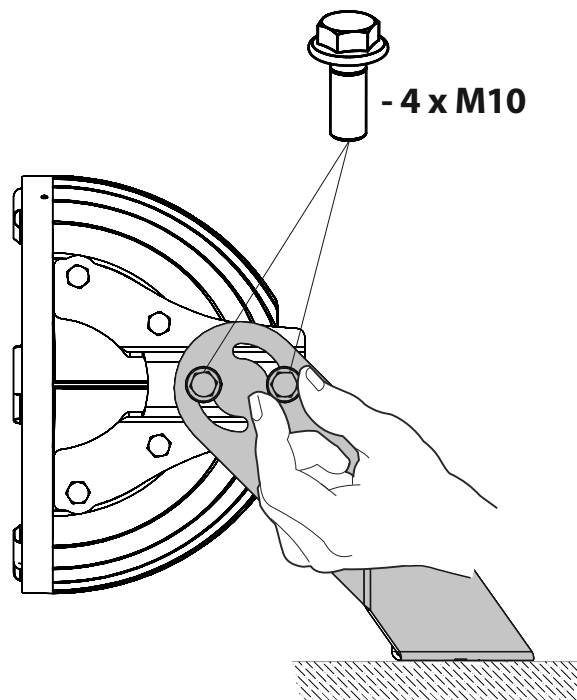
3

Установите светильник на поворотный кронштейн /
Install the lamp on the swivel bracket /
Instale la lámpara en el soporte giratorio



4

Закрепите светильник на поворотный кронштейн с помощью 4-х болтов M10 /
Secure the lamp to the swivel bracket with four M10 bolts /
Fije la lámpara en el soporte giratorio con cuatro pernos M10

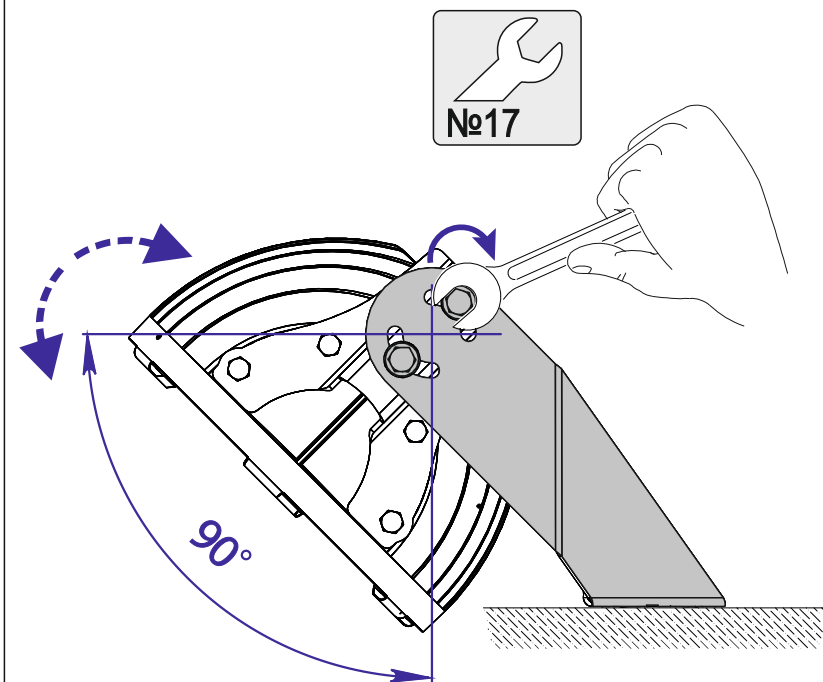


5

promlamp

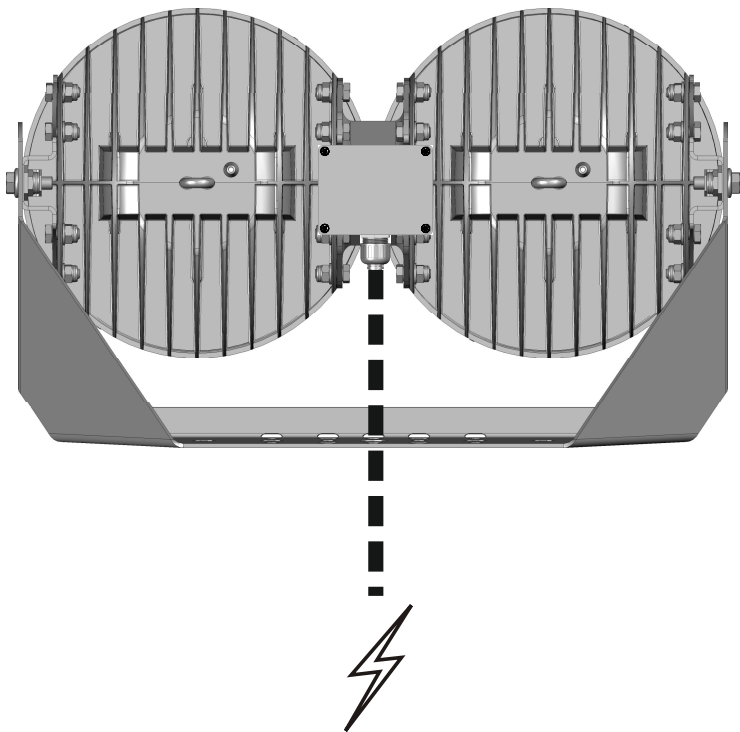
-2-

Выберите необходимый угол наклона и зафиксируйте светильник /
Select the desired angle of inclination and fix the lamp /
Seleccione el ángulo deseado y fije la lámpara

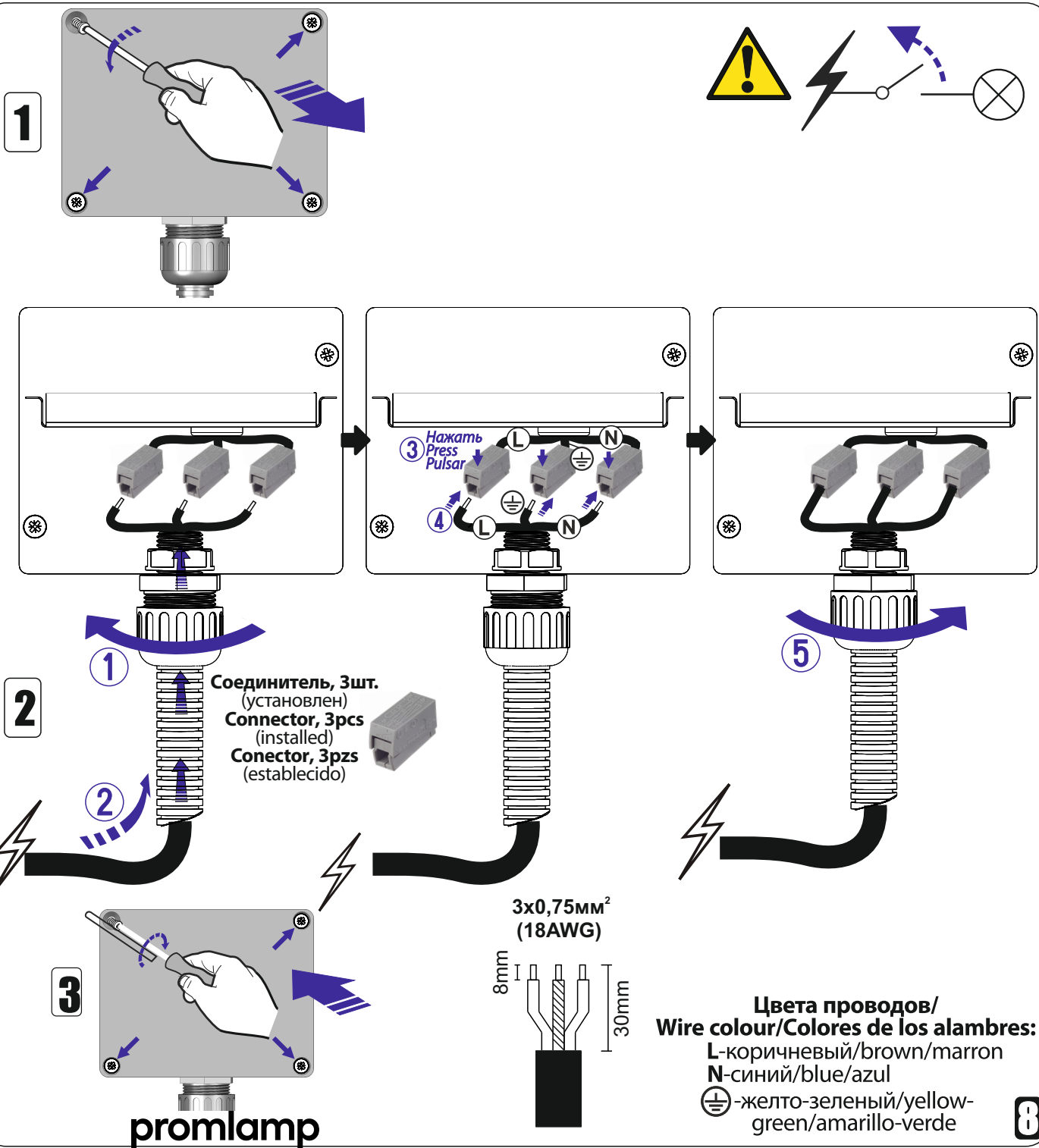


6

Схема подключения светильника с использованием клеммной коробки /
Wiring diagram of the luminaire using the terminal box /
Diagrama de cableado de la luminaria con Caja de terminales



7



Включите светильник и
проверьте его работу /
Turn on the lamp and check its operation /
Encienda la lámpara y verifique su
funcionamiento

